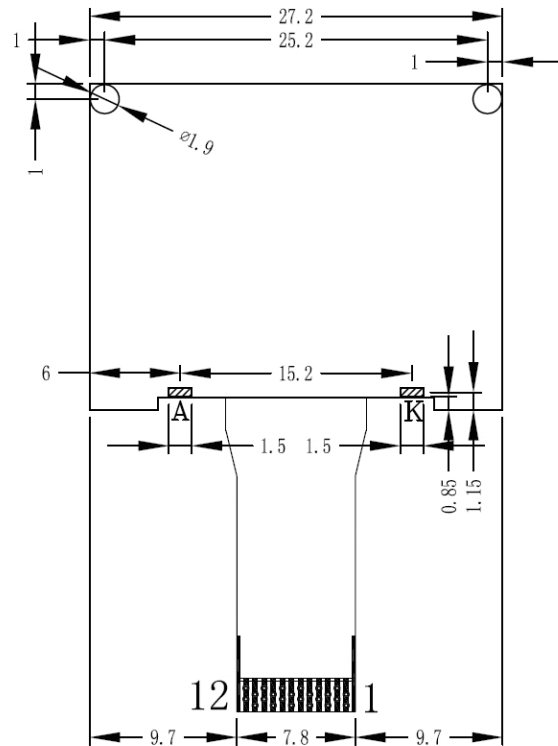
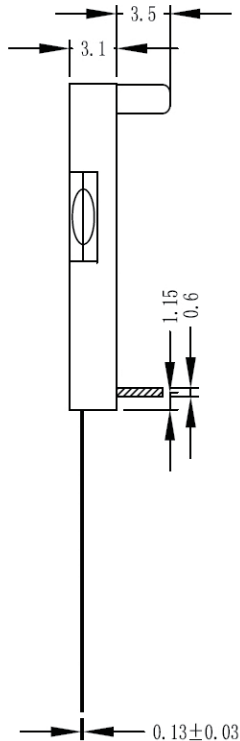
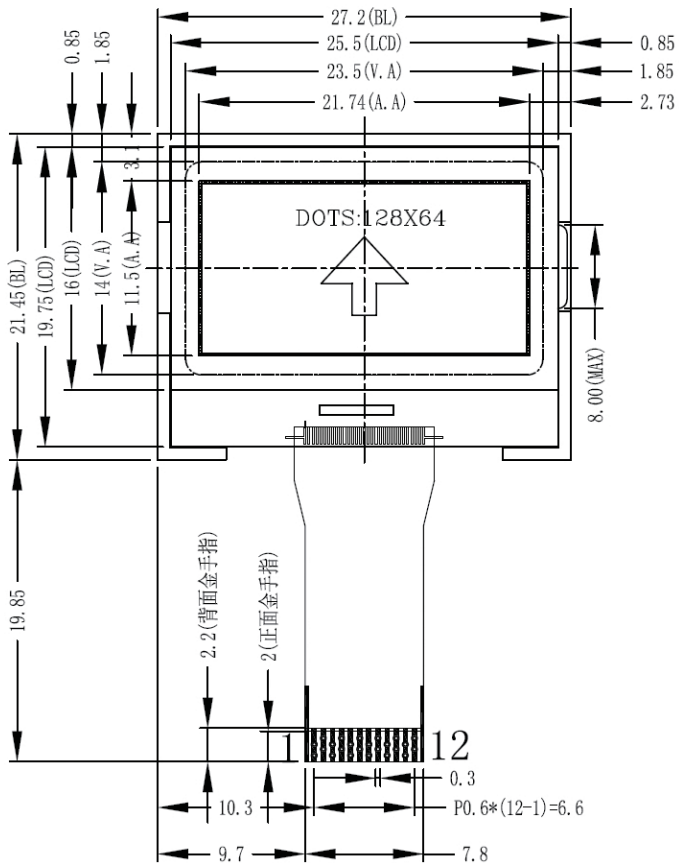


正面图

侧面图

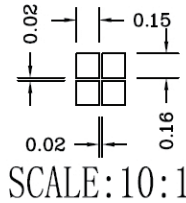
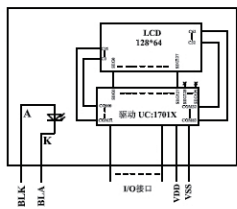
背面图

PIN	DESC
1	VLCD
2	VB1+
3	VB1-
4	VBO-
5	VBO+
6	VSS
7	VDD
8	D7
9	D6
10	A0
11	RESET
12	CS0



说明:

1. LCM包括LCD、BACKLIGHT、FPC、IC;
2. LCM工作电压VDD=3.3V;
3. 工作温度-10°~+60摄氏度;
4. 储存温度-20°~+70摄氏度;
5. 视角为6点钟;
6. LCD驱动条件为1/64Duty, 1/9Bias, Vop=8.2V;
7. 背光是白色1颗LED侧背光, 3.0V, 8~20mA;
8. LCD底色白底黑字。
9. IC型号: UC1701X
10. 连接方式: COG(Chip On Glass)



REVISION RECORD		DATE	Radiant-way Technology Inc.		
1	第1版	TITLE: LCD OUTLINE DIMENSION	未标注公差为: ±0.2		
2		Model No: RDB12864G-181-BN	PBG(3)	←	
3		Part No: FOG+BL	VER:	A	
4	DRAWN	DATE	2021/04/01	SHEET	1/1
5	CHECKED	DATE		UNIT:	mm
6	APPROVED	DATE		SCALE	1:1