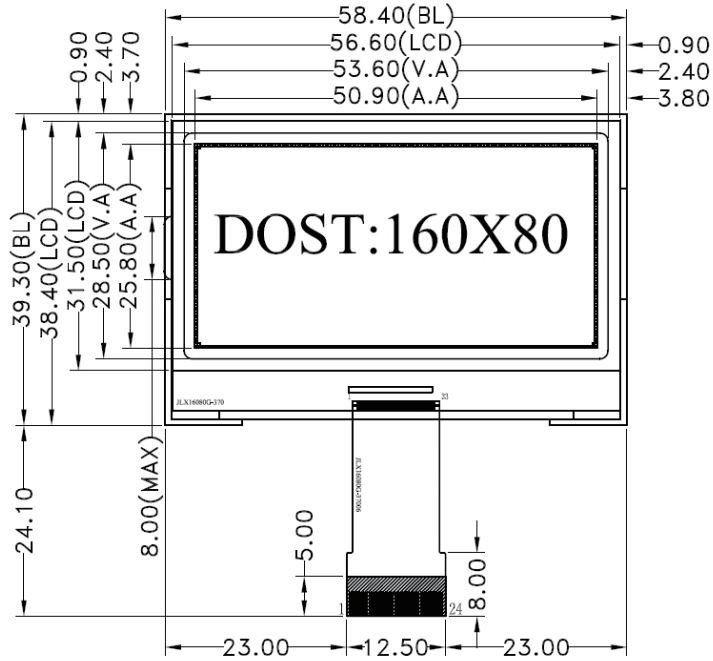
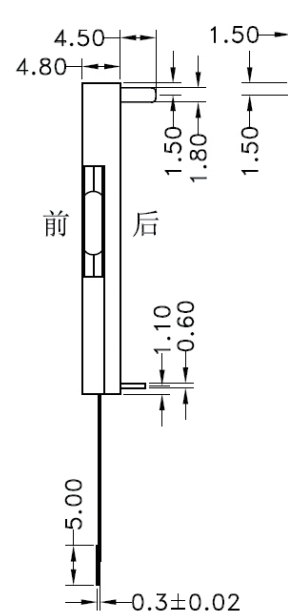


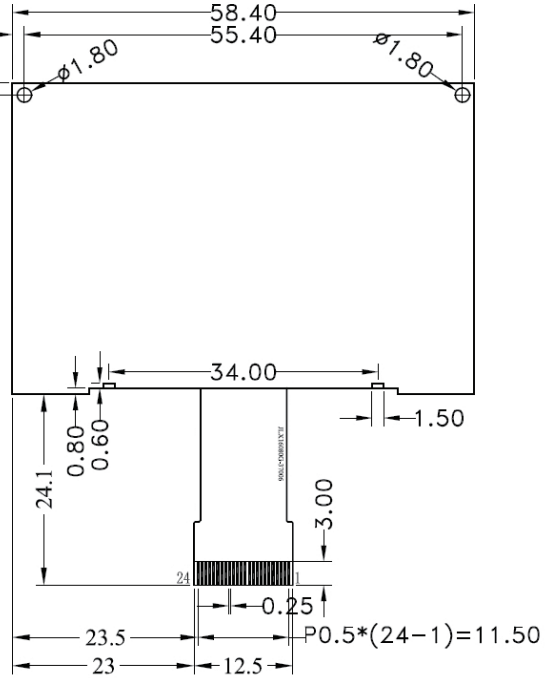
正面图



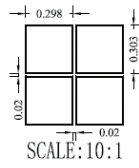
侧面图



反面图



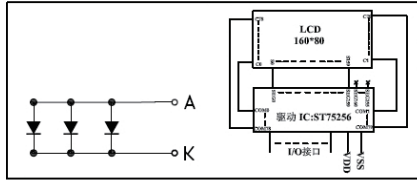
Pin No	Symbol
1	VG
2	V0
3	XV0
4	CA1P
5	CA1N
6	VDD
7	VSS
8	COMSCN
9	IF2
10	IF1
11	CS
12	RS
13	RD
14	WR
15	RST
16	D0
17	D1
18	D2
20	D3
21	D4
22	D5
23	D6
24	D7



说明:

- 1.LCM包括LCD、BACKLIGHT、FPC、IC;
- 2.LCM工作电压VDD=3.3V;
- 3.工作温度-20~+70摄氏度;
- 4.储存温度-30~+80摄氏度;
- 5.视角为6点钟;
- 6.LCD驱动条件为1/80Duty, 1/10Bias,Vop=10.0V;
- 7.背光为白色3颗LED侧背光, 3.0V, 24~45mA;
- 8.LCD底色白底黑字。
- 9.IC型号: ST75256
- 10.连接方式: COG(Chip On Glass)

电路框图



REVISION RECORD		DATE	Radiant-way Technology Inc.	
FIRST		APPROVED	GEN. TOL: ±0.2	
1		Model No: RDB16080G-37006-BN	PEG (3)	
2		Part No: FOG+BL	VER:	C
3		DRAWN	DATE	2019-07-08
4		CHECKED	DATE	
5		APPROVED	DATE	
6			SCALE:	1/1