

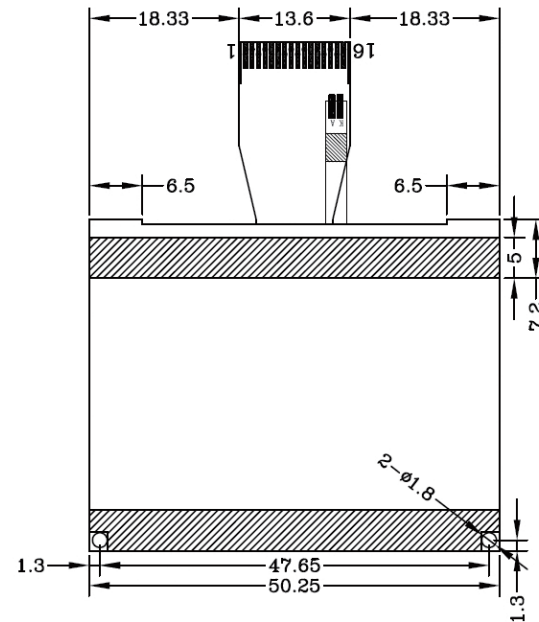
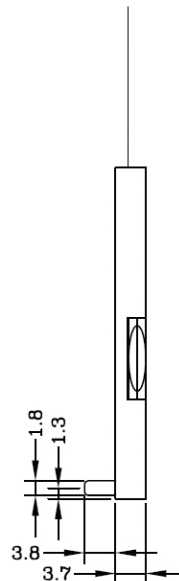
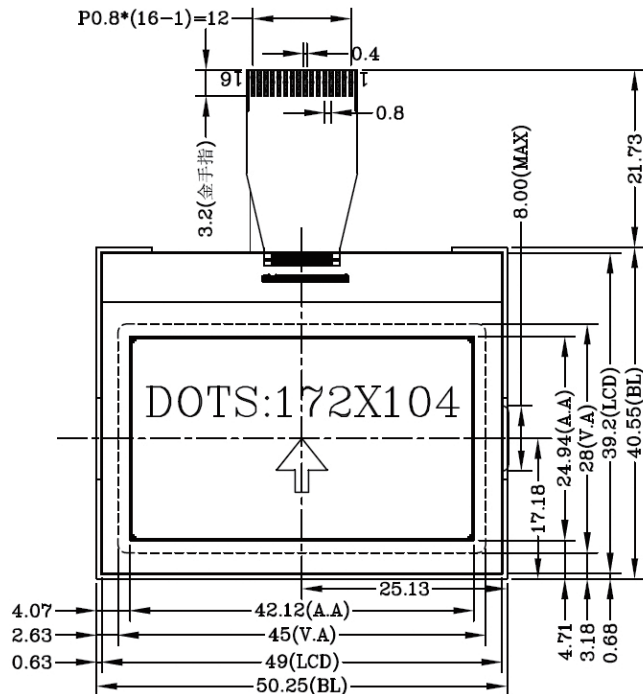
正面图

侧面图

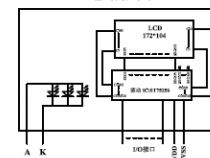
背面图

接口定义:

PIN	DESC
1	VM
2	VG
3	VO
4	XV0
5	CA1P
6	CA1N
7	VDD
8	VSS
9	CS
10	RS
11	RST
12	SCK
13	SDA
14	NC
15	LEDA
16	LEDK

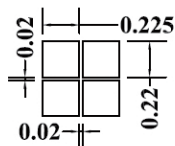


电路框图



说明:

1. 显示模式: FSTN/半透
2. 视角方向: 6点钟
2. LCD驱动模式: DUTY=1/128, BIAS=1/12
3. 液晶模块驱动电压: 3.3V
4. 背光为白色3颗LED侧背光, 3.0V, 24~60mA
5. 工作温度: -20 TO 70° C
6. 储存温度: -30 TO 80° C
7. 驱动IC: ST75256
8. 连接方式: COG



SCALE: 20:1

REVISION RECORD		DATE	Radiant-way Technology Inc.	
1	FIRST	APPROVED	GEN. TOL: ±0.2	
2		Model No: RDB172104G-590-BN	PEC(3)	
3		Part No: FOG+BL	VER:	A
4		DRAWN	DATE	2017/05/23 SHEET: 1/1
5		CHECKED	DATE	UNIT: mm
6		APPROVED	DATE	SCALE: 1/1