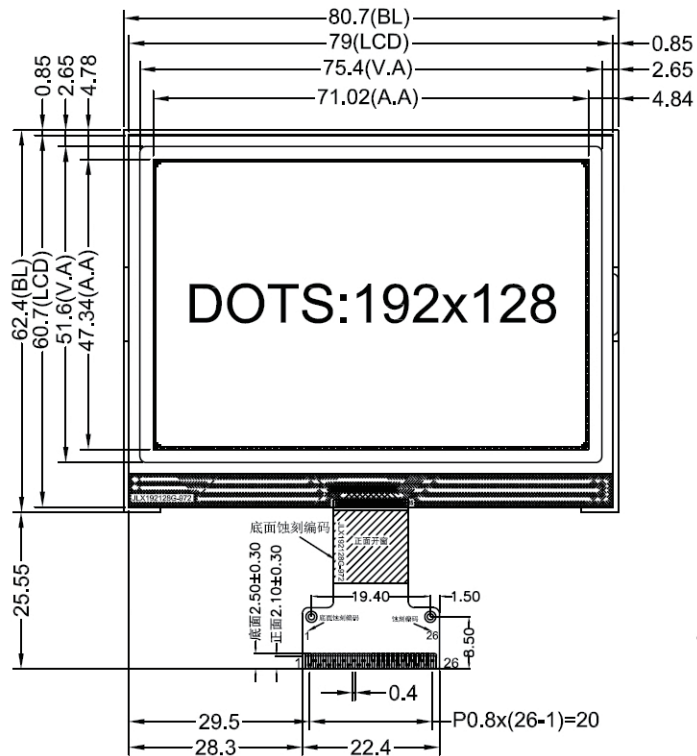
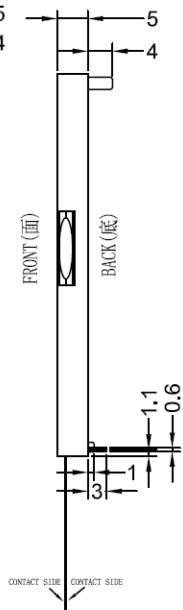


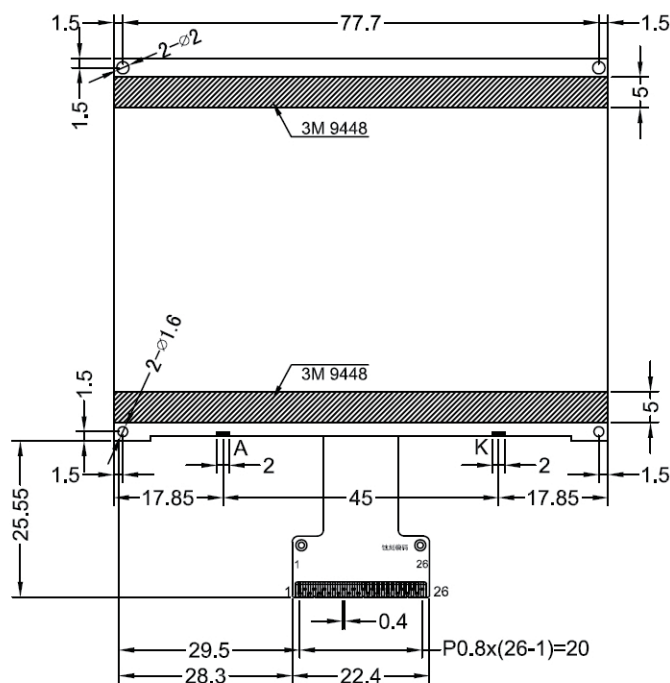
正面图



侧面图



反面图



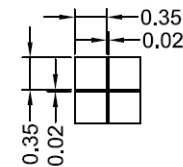
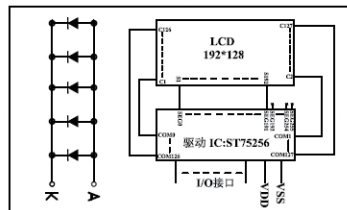
接口定义

PIN	DESC
1	VG
2	VO
3	XV0
4	CA1P
5	CA1N
6	VDD
7	VSS
8	COMSCN
9	IF2
10	IF1
11	IFO
12	CS
13	RS
14	RD
15	WR
16	RST
17	DO
18	D1
19	D2
20	D3
21	D4
22	D5
23	D6
24	D7
25	EXTB
26	VPP

说明:

- 1.LCM包括LCD、BACKLIGHT、FPC、IC、PCB;
- 2.LCM工作电压VDD=3.3V;
- 3.工作温度-20~+70摄氏度;
- 4.储存温度-30~+80摄氏度;
- 5.视角为6点钟;
- 6.LCD驱动条件为1/128Duty, 1/12Bias;
- 7.背光为白色5颗LED侧背光, 3.0V, 40~75mA;
- 8.LCD底色白底黑字。
- 9.IC型号: ST75256
- 10.连接方式: COG(Chip On Glass)

电路框图



REVISION RECORD	DATE	Radiant-way Technology Inc.	
1		TITLE:LCD OUTLINE DIMENSION	
2		Model No:RDB192128G-972-BN	PEG(3)
3		Part No: FOG+BL	VER: A
4		DRAWN	DATE 2021/12/20 SHEET 1/1
5		CHECKED	DATE UNIT: mm
6		APPROVED	DATE SCALE 1:1