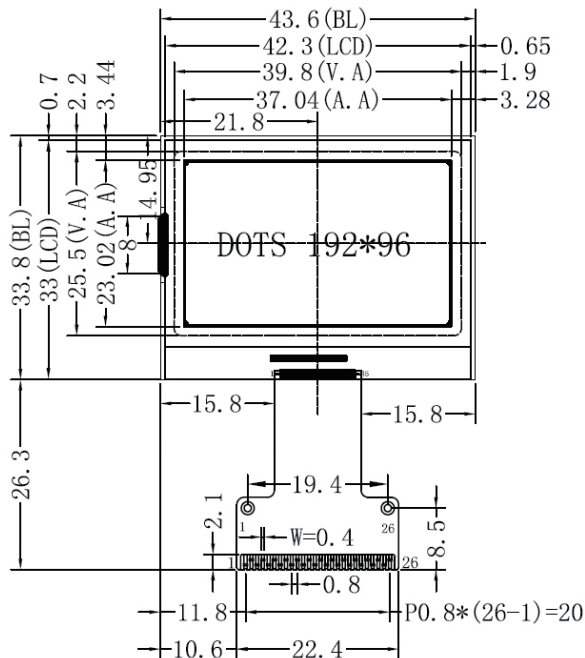


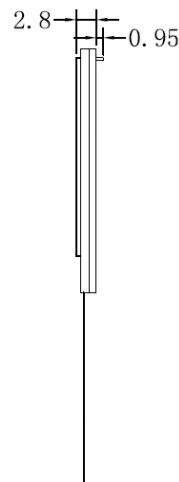
接口定义:

PIN	DESC
1	VG
2	VO
3	XVO
4	CA1P
5	CA1N
6	VDD
7	VSS
8	COMSCN
9	IF2
10	IF1
11	IFO
12	CS
13	RS
14	RD
15	WR
16	RST
17	DO
18	D1
19	D2
20	D3
21	D4
22	D5
23	D6
24	D7
25	LEDK
26	LEDA

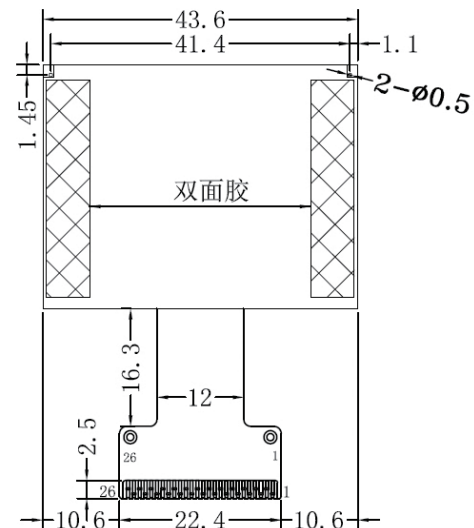
正面图



侧面图

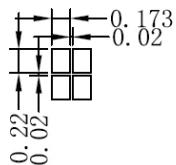


反面图

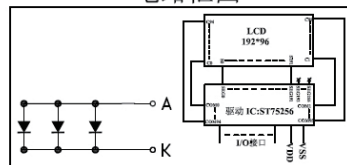


说明:

- 1.LCM包括LCD、BACKLIGHT、FPC、IC;
- 2.LCM工作电压VDD=3.3V;
- 3.工作温度-20~+70摄氏度;
- 4.储存温度-30~+80摄氏度;
- 5.视角为6点钟;
- 6.LCD驱动条件为1/96Duty, 1/11Bias,Vop=12.5V;
- 7.背光为白色3颗LED侧背光, 3.0V, 24~60mA;
- 8.LCD底色白底黑字或蓝底白字。
- 9.IC型号: ST75256
- 10.连接方式: COG(Chip On Glass)



电路框图



REVISION RECORD		Radiant-way Technology Inc.			
A	FIRST.			TOLERANCE: $\pm 0.2$	
B		Model No: RDB19296G-915-BN		PEG (3) $\phi$ $\square$	
C		Part No: FOG+BL		VER:	A
D	DRAWN		DATE	2019/01/21	SHEET 1/1
E	CHECKED		DATE		UNIT: mm
F	APPROVED		DATE		SCALE 1:1