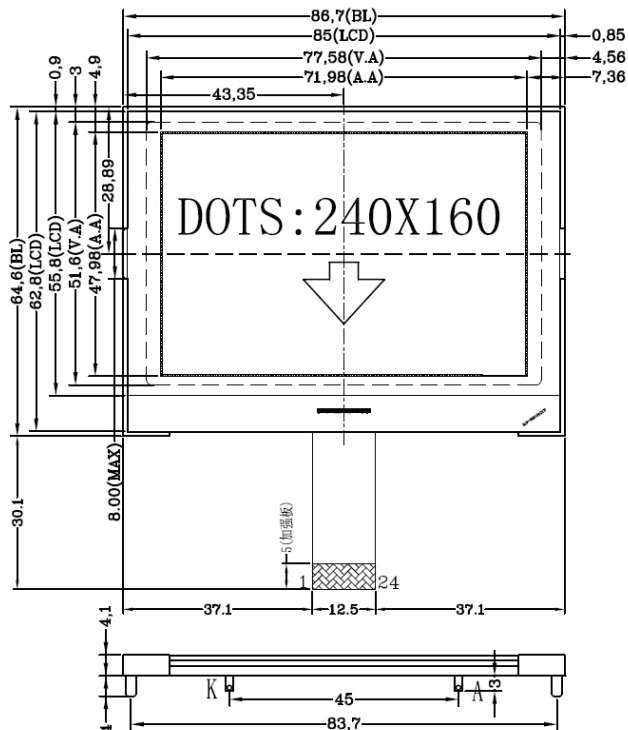


正面图

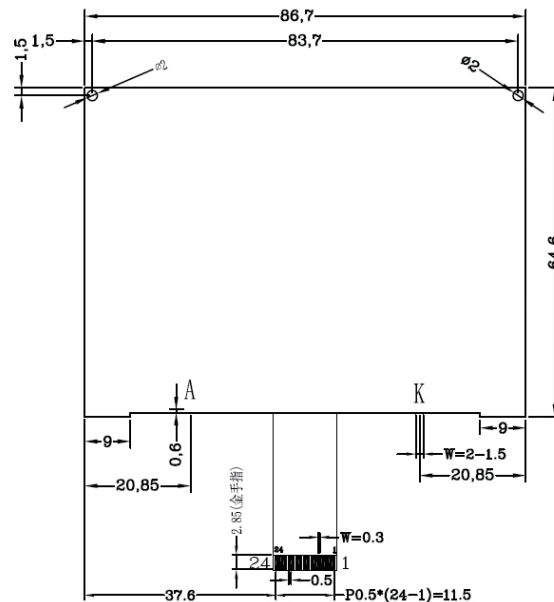
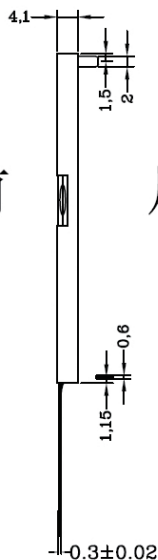
侧面图

反面图

PIN	DESC
1	VG
2	VO
3	XVO
4	CA1P
5	CA1N
6	VDD
7	VSS
8	NC
9	NC
10	IF1
11	IF0
12	CS
13	RS
14	RD
15	WR
16	RST
17	D0
18	D1
19	D2
20	D3
21	D4
22	D5
23	D6
24	D7



前 后



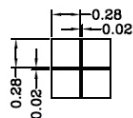
说明:

- 1.LCM包括LCD、BACKLIGHT、PCB、FPC、IC;
- 2.LCM工作电压VDD=3.3V;
- 3.工作温度-20~+70摄氏度;
- 4.储存温度-30~+80摄氏度;
- 5.视角为12点钟;
- 6.LCD驱动条件为1/160Duty, 1/14Bias;
- 7.背光为白色5颗LED侧背光, 3.0V, 40~100mA;
- 8.LCD底色白底黑字或蓝底白字。
- 9.IC型号: ST75256
- 10.连接方式: COG(Chip On Glass)

注意: A、K为背光电源供电脚

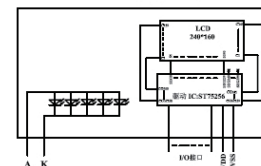
A: 为正极, 接3.0V(接3.3V串10欧以上电阻, 接5.0V串51欧以上电阻)

K: 为负极, 接VSS



SCALE: 10:1

电路框图



REVISION RECORD		DATE	Radiant-way Technology Inc.			
1	FIRST		TITLE: LCD OUTLINE DIMENSION		未标注公差为: ±0.2	
2			Model No: RDB240160G-6760G-BN		PEG (3)	
3			Part No: LCM (FOG+BL)		VER: A	
4	DRAWN	DATE	2021/11/23	SHEET	1/1	
5	CHECKED	DATE		UNIT:	mm	
6	APPROVED	DATE		SCALE	1:1	