

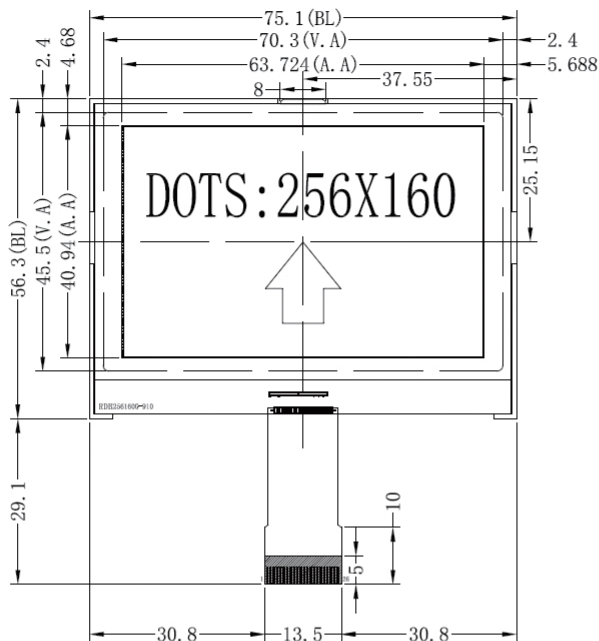
接口定义:

PIN	DESC
1	VG
2	VO
3	XVO
4	CA1P
5	CA1N
6	VDD
7	VSS
8	COMSCN
9	IF2
10	IF1
11	IF0
12	CS
13	RS
14	RD
15	WR
16	RST
17	DO
18	D1
19	D2
20	D3
21	D4
22	D5
23	D6
24	D7
25	EXTB
26	VPP

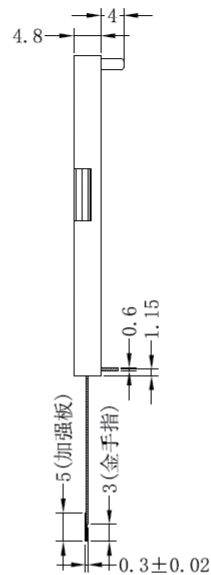
说明:

- 1.LCM包括LCD、BACKLIGHT、FPC、IC;
- 2.LCM工作电压VDD=3.3V;
- 3.工作温度-20~+70摄氏度;
- 4.储存温度-30~+80摄氏度;
- 5.视角为6点钟;
- 6.LCD驱动条件为1/160Duty, 1/14Bias;
- 7.背光为白色5颗LED侧背光, 3.0V, 40~75mA;
- 8.LCD底色白底黑字或蓝底白字。
- 9.IC型号: ST75256
- 10.连接方式: COG(Chip On Glass)

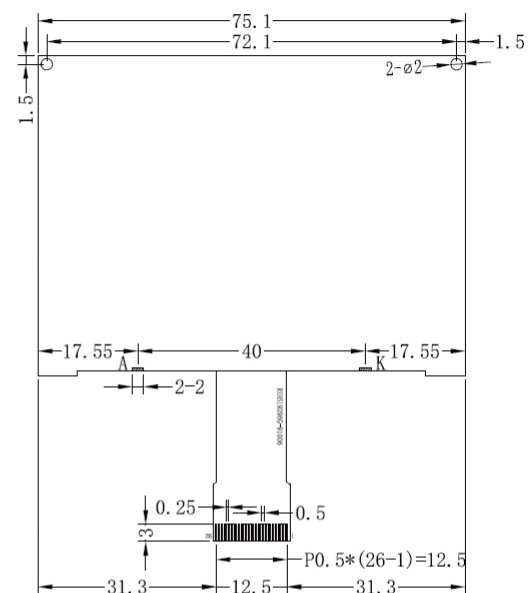
正面图



侧面图



背面图

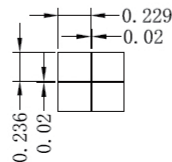
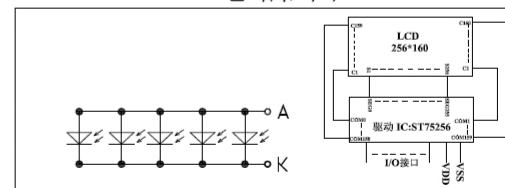


注意: A、K为背光电源供电脚

A: 为正极, 接3.0V(接3.3V串10欧以上阻值的电阻)

K: 为负极, 接VSS

电路框图



REVISION RECORD	DATE	Radiant-way Technology Inc.		
1		TITLE:LCD CUTLINE DIMENSION		
2		Model No: RDB256160G-91006-BN	PEG (3)	
3		Part No: FOG+BL	VER:	A
4	DRAWN	DATE	2021/07/08	SHEET 1/1
5	CHECKED	DATE		UNIT: mm
6	APPROVED	DATE		SCALE 1:1